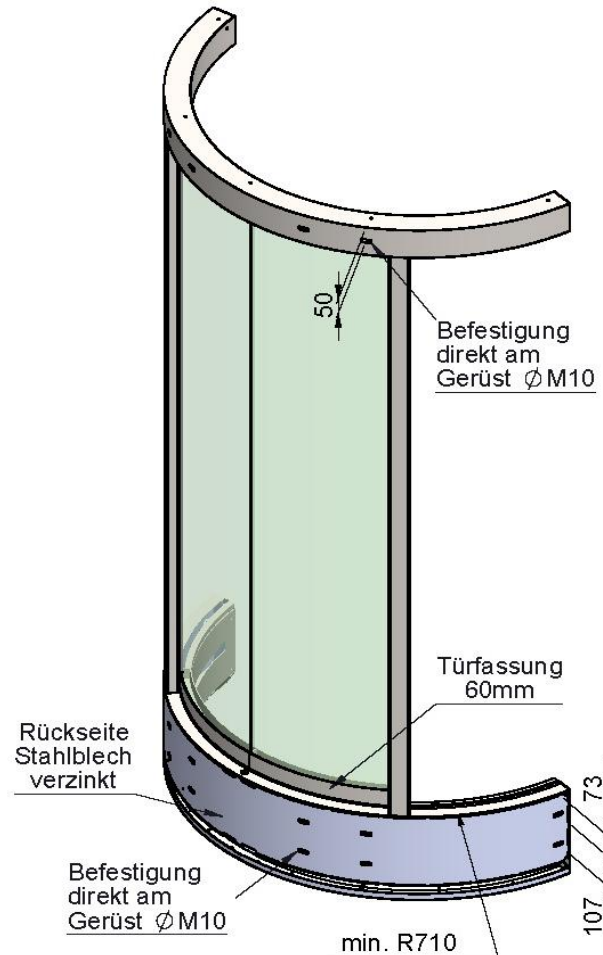
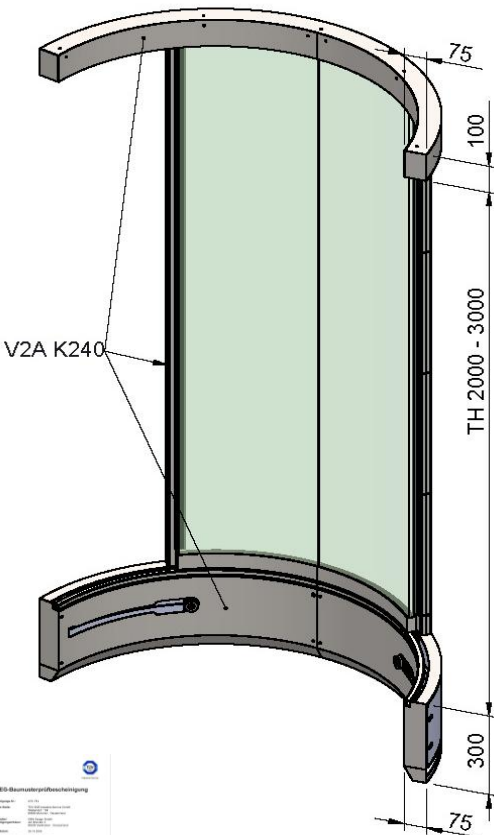


# Anfragedatenblatt für GBH-Glastüren RSZ-K2 mit untenliegendem Antrieb

Firma		Türbreite (mm)	
Name		Türhöhe (mm)	
Telefon		Schachttür-R (mm)	
Telefax		Kabine Schürzenhöhe (mm)	
e-Mail		Kabinentüren (Stk)	
Kennwort		Schachttüren (Stk)	

Bemerkungen:

GBH Design GmbH
Aufzugskomponenten
Am Branden 2
D-85256 Vierkirchen
Christian Gratzl
Telefon: +49 8139 9321-316
Telefax: +49 8139 9321-301
senden an: christian.gratzl@gbh-design.de



Baumusterprüfbescheinigung für Verriegelungseinrichtung der Schachttüre: EU-DL754

## Technische Beschreibung Schachttüre:

- TB 700 bis 2000mm, TH 2000 bis 3000mm
- untenliegende Mechanik 250mm hoch
- Vollglastürblätter VSG16 unten gefasst
- Türverriegelung: zwei Hakenriegel
- el. Kontakte: IP20
- Notentriegelung in der Schwelle (Dreikant)
- alle Teile V2A, bzw. galvanisch verzinkt
- Befestigung direkt am Schachtgerüst
- Gewicht TB 900 TH 2100 ca 175kg

## Optionen:

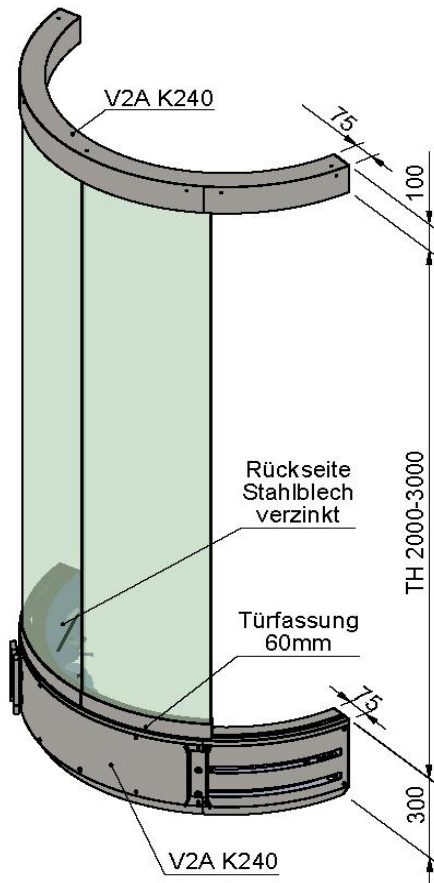
- Änderung Schürzenhöhen
- Änderung Kämpferbreiten
- el. Kontakte: IP67
- Sonderbefestigungen kundenspezifisch
- Rückverkleidung V2A K-240
- Türblätter V2A
- Notentriegelungskontakt
- Sondertürzargen



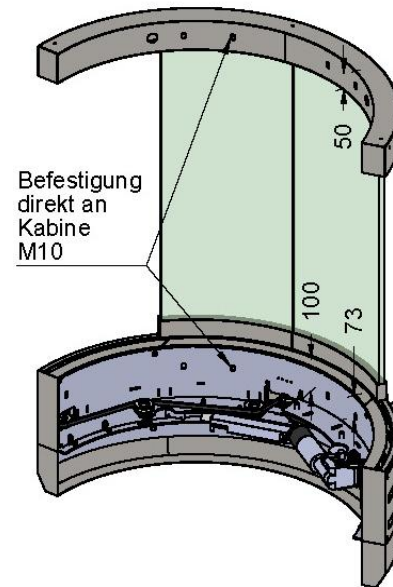
# Anfragedatenblatt für GBH-Glastüren RSZ-K2 mit untenliegendem Antrieb

GBH Design GmbH	
Aufzugskomponenten	
Am Branden 2	
D-85256 Vierkirchen	
Christian Gratzl	
Telefon: +49 8139 9321-316	
Telefax: +49 8139 9321-301	
www.gbh-design.de	
senden an: christian.gratzl@gbh-design.de	

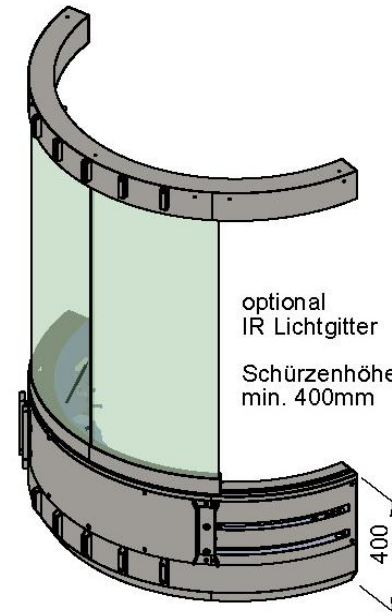
## Ansicht Kabinentüre



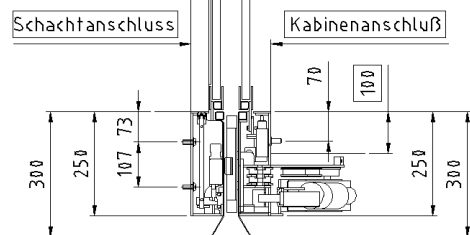
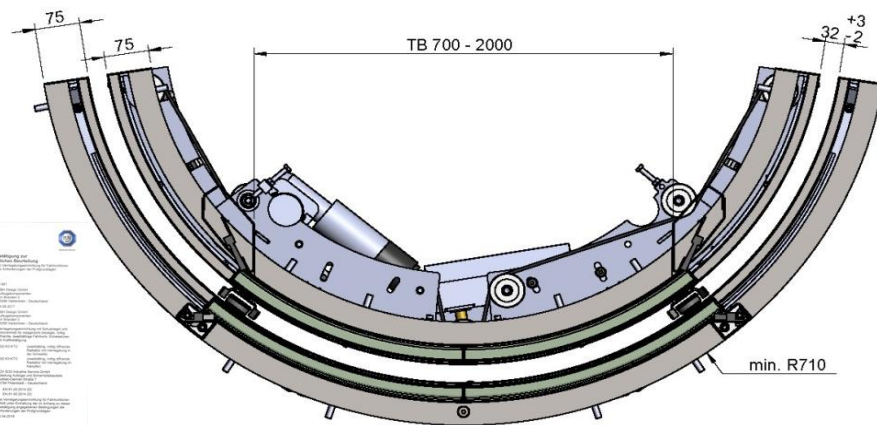
## Kabinentürbefestigung



## Option mit Lichtgitter



## Grundriss Kabinentüre und Schachttüre



## Technische Beschreibung Kabinentüre:

TB 700 bis 2000mm, TH 2000 bis 3000mm
untenliegende Mechanik 250mm hoch
Vollglastürblätter VSG16 unten gefasst
Antrieb Siemens AT40
Kontakte: Schutzklasse IP67
alle Teile V2A, bzw. galvanisch verzinkt
Befestigung direkt an der Kabine
Gewicht TB 900 TH 2100 ca. 240kg

## Optionen:

Türblätter V2A
Änderung Schürzenhöhen
Änderung Kämpferbreiten
Sonderbefestigung kundenspezifisch
Türeinzüge nach Kundenwunsch
Lichtgitter mit V2A-Halterung
Türverriegelung Typ Kronenberg DL1MO GBH-Zulassung Verriegelung: G661
Rückverkleidung V2A K-240